

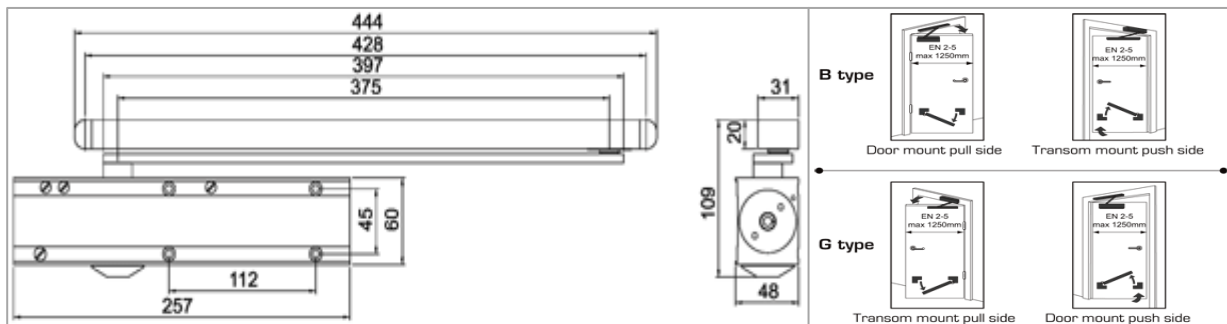


Certificate:
BS EN 1154 - 1997
BS EN1634-1:2008

Технология Cam Action – это легкое открывание и надежное закрывание двери.

➤ Регулируемое усилие закрывания	EN 2-5
➤ Максимальный вес двери, кг. при ширине створки до 900 мм.	180 ²⁾
➤ Максимальная ширина двери, мм.	1250
➤ Регулируемый гидравлический амортизатор открывания Back Check	✓
➤ Регулируемая задержка закрывания Delay Action	✓
➤ Регулируемая скорость закрывания	✓
➤ Регулируемая скорость дохлопа	✓
➤ Сертифицирован для противопожарных дверей	✓
➤ Антивандальный клапан	✓
➤ Универсальный для левых и правых дверей ¹⁾	✓
➤ Фиксация в открытом положении	Опция
¹⁾ В = Установка на дверное полотно со стороны петель или на дверную коробку со стороны, противоположной петлям.	
G = тело доводчика устанавливается на раму со стороны петель или на дверное полотно со стороны, противоположной петлям.	

2) Масса створки и ее ширина не имеет линейной зависимости от размера усилия доводчика, в связи с чем, максимальный вес двери может быть выше при меньшей ширине полотна.



Аксессуары и артикулы для заказа

Угловая монтажная пластина для доводчика F93, F92, F91 (вариант G)
2270000xx

ФОП вставка в 20 мм скользящий канал для F93 245000000

Монтажная пластина для корпуса доводчика F93
2510000xx

Ограничитель угла открывания (20 мм) для доводчика F93, F92, F91, IF96
248000000

Модель	Артикул
F93B	1930125XX
F93G	1930225XX

XX	Артикул
01	Серебристый
02	Золотой
03	Коричневый
04	Нерж. сталь
05	Полированная латунь
10	Белый
19	Черный